

BARRETTA ESTENSIMETRICA A CORDA VIBRANTE

Descrizione

Le barrette estensimetriche vengono utilizzate per misurare gli stati tensionali esistenti in strutture portanti o per monitorare le tensioni esistenti nelle centine, durante le fasi di scavo delle gallerie. Tale controllo si rende necessario per la verifica delle tensioni e delle deformazioni delle opere di sostegno sia provvisorie che permanenti. Le barrette estensimetriche a corda vibrante consistono in un tubetto in acciaio inox all'interno del quale una sottile corda, fissata alle due estremità, è fatta vibrare da una bobina di eccitazione. Un termistore interno, inoltre, provvede a rilevare la temperatura. La barretta può lavorare indifferentemente sia a trazione che a compressione, inoltre è a tenuta stagna e può essere applicata esternamente a strutture metalliche sollecitate oppure annegata in getti di calcestruzzo per le misure delle sollecitazioni. La lettura dei dati può avvenire mediante l'utilizzo della centralina portatile o tramite un sistema automatico di acquisizione dati, progettato per realizzare il monitoraggio in continuo.

Applicazioni

- Pali e prove su pali
- Strutture in calcestruzzo, travi e colonne
- Fondazioni, diaframmi
- Gallerie
- Strutture in acciaio, tubi e centine
- Dighe (a gravità, ad arco, RCC)
- Ponti e viadotti
- Porti



Caratteristiche

- Affidabilità anche per monitoraggi prolungati nel tempo
- Alta risoluzione ed accuratezza
- Grado di protezione IP68
- Costruzione robusta ed adatta anche per ambienti difficili
- Sensore di temperatura interno
- Resistenti alle sovratensioni
- Possibilità di trasmettere il segnale anche su lunghe distanze

Specifiche tecniche

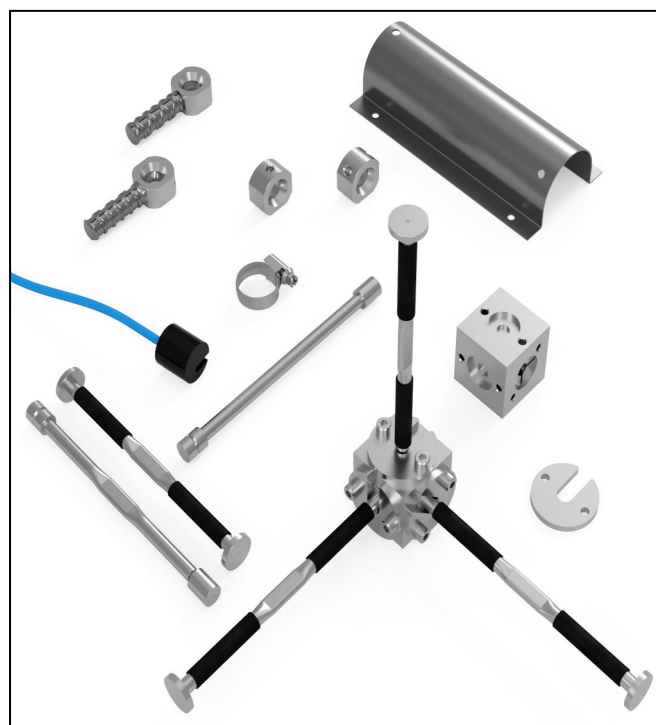
| | Barretta modello a saldare | Barretta modello da annegare |
|---------------------------------|----------------------------|------------------------------|
| Tipo di installazione | saldatura su metallo | annegamento in calcestruzzo |
| Lunghezza della corda | 153 mm | 145 mm |
| Campo di misura | 3000 $\mu\epsilon$ | 3000 $\mu\epsilon$ |
| Sensibilità | 1 $\mu\epsilon$ | 1 $\mu\epsilon$ |
| Accuratezza totale | < 0,5% F.S. | < 0,5% F.S. |
| Frequenza tipica | 800 Hz | 900 Hz |
| Termistore | NTC 3 K Ω | NTC 3 K Ω |
| Resistenza della bobina | 150 Ω | 150 Ω |
| Temperatura di esercizio | -20.....+80 °C | -20.....+80 °C |
| Dimensioni | 165X25X25 mm | 157X25X25 mm |
| Materiale | acciaio inox | acciaio inox |

Accessori e ricambi

- Coppia di blocchetti per barrette a saldare
- Dima di montaggio per blocchetti
- Cavo elettrico tagliato a misura

Informazioni per ordinare

| CODICE | DESCRIZIONE PRODOTTO |
|---------|--|
| BCV-100 | Barretta a saldare completa |
| BCV-200 | Barretta da annegare completa |
| BCV-600 | Barretta a saldare (solo barretta) |
| BCV-620 | Barretta da annegare (solo barretta) |
| BCV-700 | Coppia di blocchetti di ricambio |
| BCV-800 | Dima di posizionamento blocchetti |
| BCV-900 | Cavo elettrico 4x0.22 (indicare i metri) |



Per maggiori informazioni:

Gestecno s.r.l.

Loc. Lanciano, 22 - 62022 Castelraimondo (MC) - Italy

Tel/fax: (+39) 0737.642174 - P. IVA 01137480438

e-mail: info@gestecno.it - WEB: www.gestecno.it