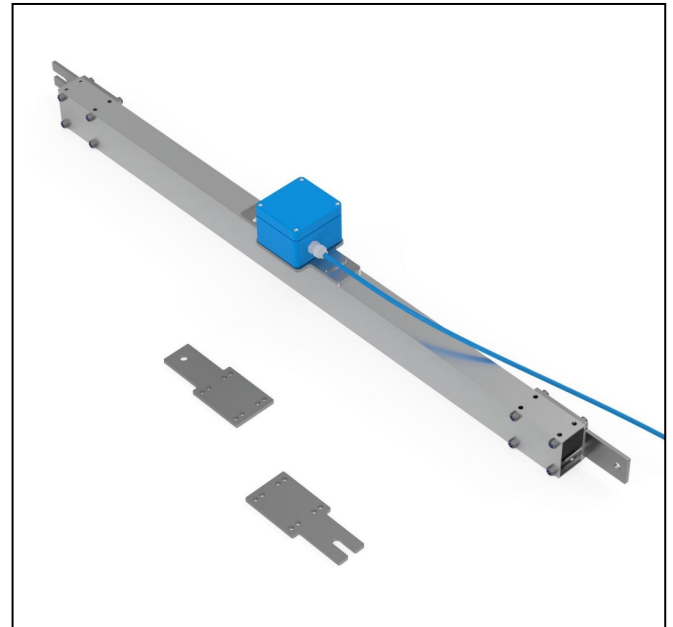


ELETTROLIVELLA

Descrizione

Le elettrolivelle sono delle barre metalliche di alluminio da 1, 2 o 3 metri di lunghezza su cui è montato un sensore inclinometrico ad alta sensibilità di tipo elettrolitico. Vengono generalmente installate in serie, in modo che la fine di una barra coincida con l'inizio della successiva, fino a coprire la distanza richiesta. I movimenti differenziali della struttura determinano una diversa rotazione delle singole barre e ciò fornisce un profilo dei movimenti o dei cedimenti differenziali della struttura che si vuole monitorare.



Caratteristiche tecniche

Tipo di sensore	elettrolitico mono e biassiale
Campo di misura	+/- 3°
Campo lineare	+/- 1°
Linearità (+/- 1°)	<3%
Ripetibilità	+/- 0.001°
Risoluzione	+/- 0.0003°
Stabilità lungo termine	<0.001°
Temperatura di esercizio	-20...+50 °C
Alimentazione	3.3-5.0 Vdc stabilizzata
Segnale in uscita	tensione (da 0 a max 5 V)
Materiale contenitore	alluminio pressofuso
Classe di protezione	IP67

Informazioni per ordinare

CODICE	DESCRIZIONE PRODOTTO
ELB-101	Sensore di inclinazione monoassiale
ELB-210	Barra di alluminio da 1 metro
ELB-220	Barra di alluminio da 2 metri
ELB-230	Barra di alluminio da 3 metri
ELB-500	Accessori per il montaggio

Per maggiori informazioni:

Gestecno s.r.l.

Loc. Lanciano, 22 - 62022 Castelraimondo (MC) - Italy
Tel/fax: (+39) 0737.642174 - P. IVA 01137480438
e-mail: info@gestecno.it - WEB: www.gestecno.it